

Étuves à CO₂

Série C | CB



Chambres d'essais climatiques

Série MK	Page 6
Série MKF	Page 9
Série MKT	Page 13
Série MKFT	Page 16
Options et accessoires	Page 19

Les chambres de simulation environnementale de BINDER conviennent parfaitement aux essais de matériaux dans des conditions dynamiques. Les vitesses de changement standard élevées d'env. 5 K/min permettent de réaliser un essai normalisé. Une chambre de simulation environnementale MK ou MKT convient aux profils de température complexes dans une plage de -40 °C ou -70 °C à 180 °C.

Les chambres d'essais climatiques des séries MKF et MKFT permettent non seulement l'essai de matériaux dans cette plage de température, mais aussi la régulation de l'humidité dans une plage de 10 à 98 % HR.

SÉLECTION DES PRODUITS CHAMBRES D'ESSAIS CLIMATIQUES

Caractéristiques	Série MK › Page 6	Série MKF › Page 9	Série MKT › Page 13	Série MKFT › Page 16
Modèle				
Modèle 56	•	•	–	–
Modèle 115	•	•	•	•
Modèle 240	•	•	•	•
Modèle 720	•	•	•	•
Données générales				
Plage de température [°C]	-40...180	-40...180	-70...180	-70...180
Plage d'humidité [% HR]	–	10...98	–	10...98
Interface Ethernet	•	•	•	•
Interface USB	•	•	•	•
Convection forcée	•	•	•	•
Fonctions de régulation et de temporisation				
Écran du régulateur			Écran tactile TFT	
Fonction rampe	•	•	•	•
Marche temporisée	•	•	•	•
Fonction de programmation	•	•	•	•
Thermostat de sécurité classe 1	•	•	•	•
Thermostat de sécurité ajustable classe 2	•	•	•	•
Alarme de température sonore	•	•	•	•
Alarme de température optique	•	•	•	•
Équipement standard				

APERÇU DES AVANTAGES



DISTRIBUTION THERMIQUE HOMOGENÈME

Série MK, MKF, MKT, MKFT

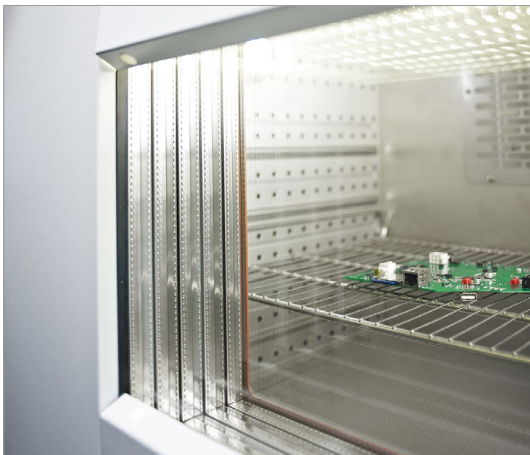
avec la technologie de chambre de préchauffage BINDER APT.line™, fonctionnement stable dans le temps même en charge.



ALIMENTATION EN EAU FLEXIBLE

Série MKF, MKFT

facile à manipuler indépendamment de l'alimentation en eau et de sa qualité.



TRAVAIL CONFORTABLE

Série MK, MKF, MKT, MKFT

grâce à un équipement standard complet, comme le hublot chauffé à éclairage LED et la large surface d'accès.



PROGRAMMATION ET ENREGISTREMENT DES DONNÉES

Série MK, MKF, MKT, MKFT

grâce à la commande des programmes avec écran couleur et au logiciel APT.COM™ pour la programmation à distance via PC.

Série MK | pour variation de température rapide

L'enceinte BINDER de la série MK convient à tous les essais thermiques ou frigorifiques compris entre -40 °C et 180 °C. La série MK est une alternative judicieuse aux solutions individuelles coûteuses pour les essais thermiques cycliques.



Modèle MK 56

CARACTÉRISTIQUES ESSENTIELLES

- Plage de température : -40 °C à 180 °C
- Technologie de chambre de préchauffage APT.line™
- Système programmable afin de protéger les échantillons contre la condensation
- Hublot chauffé avec éclairage intérieur à LED
- BINDER Multi Management Software APT-COM™ Basic Edition
- Système de diagnostic de panne avec alarme visuelle et sonore
- Contrôleur intuitif à écran tactile avec programmation par séquence et en temps réel
- Enregistreur de données interne, lecture possible des valeurs de mesure en format ouvert via USB
- Port d'accès équipé d'un obturateur en silicone (modèle 56, 115, 240), 50 mm, à gauche
- 2 ports d'accès équipés d'un obturateur en silicone (modèle 720), 80 mm, à gauche et à droite

TAILLES DISPONIBLES

Modèle	Volume intérieur [L]	Fiches techniques en ligne
MK 56	60	› go2binder.com/fr-MK56
MK 115	115	› go2binder.com/fr-MK115
MK 240	228	› go2binder.com/fr-MK240
MK 720	734	› go2binder.com/fr-MK720



BON À SAVOIR

Profitez de notre longue expérience à travers nos articles spécialisés :

- Bon à savoir: › go2binder.com/fr-bon-à-savoir
 Études de cas: › go2binder.com/fr-études-de-cas

CARACTÉRISTIQUES TECHNIQUES

Description	MK 56	MK 115	MK 240	MK 720
Dimensions du boîtier sans montages annexes et raccords				
Largeur net [mm]	740	980	1115	1580
Hauteur net [mm]	1445	1725	1710	2005
Profondeur net [mm]	778	865	925	1140
Dimensions intérieures				
Largeur [mm]	400	600	735	1200
Hauteur [mm]	420	480	700	1020
Profondeur [mm]	350	400	443	600
Mesures				
Volume intérieur [l]	60	115	228	734
Poids de l'appareil net (vide) [kg]	168	260	340	570
Poids total maximal [kg]	60	60	70	160
Poids maximal par étagère [kg]	15	30	30	40
Caractéristiques techniques de la température				
Plage de température [°C]	-40...180	-40...180	-40...180	-40...180
Variation de température en fonction de la valeur de consigne [± K]	0,5...1,5	0,1...2	0,1...1,2	0,3...2
Fluctuation de température en fonction de la valeur de consigne [± K]	0,1...0,5	0,1...0,5	0,1...0,5	0,1...0,5
Vitesse de chauffage moyenne selon CEI 60068-3-5 [K/min]	5,0	5,3	5,0	4,0
Vitesse de refroidissement moyenne selon CEI 60068-3-5 [K/min]	5,0	5,0	4,5	4,5
Données électriques				
Puissance nominale (variante 230 V) [kW]	2,8	–	–	–
Puissance nominale (variante 240 V) [kW]	2,8	–	–	–
Puissance nominale (variante 400 V) [kW]	–	3,5	5,6	8,7
Puissance nominale (variante 480 V) [kW]	–	3,5	5,6	8,7
Éléments encastrés				
Nombre de clayettes (std./max.)	1/4	1/4	1/6	1/11

INFORMATIONS DE COMMANDE [réf.]

Plus de détails : allez sur www.binder-world.com > Recherche et entrez la référence.

Tension nominale	Version	MK 56	MK 115	MK 240	MK 720
480 V 3~ 60 Hz	avec convertisseur de tension et de fréquence	–	9020-0303	9020-0355	9020-0356
400 V 3~ 50 Hz	Standard	–	9020-0375	9020-0376	9020-0377
240 V 1~ 60 Hz	Standard	9020-0388	–	–	–
230 V 1~ 50 Hz	Standard	9020-0374	–	–	–

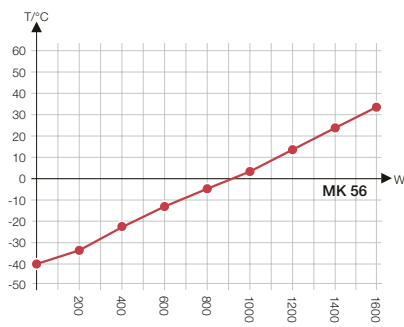
► Vous trouverez un choix d'options, d'accessoires et de services relatifs à l'appareil correspondant à la page 19

EXTRAIT DES NORMES RESPECTÉES

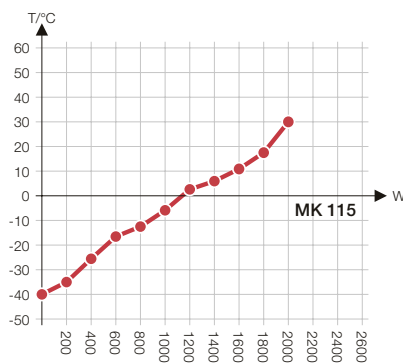
- MIL STD 810:2000-01
- DIN EN 60068-2-14

COMPENSATION THERMIQUE

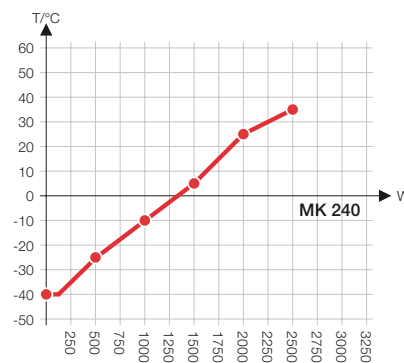
MK 56



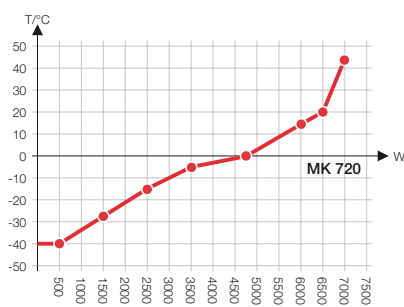
MK 115



MK 240

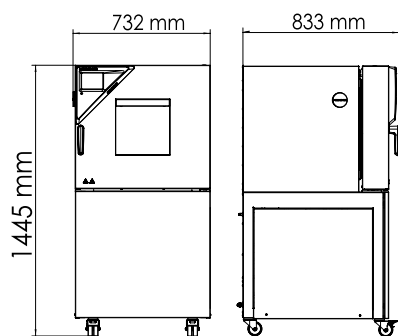


MK 720

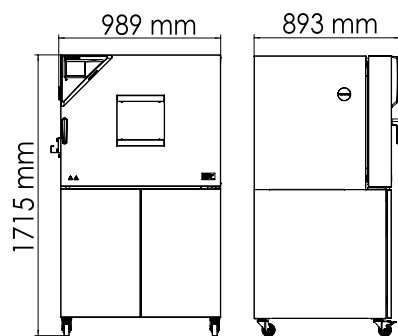


DIMENSIONS AVEC MONTAGES ANNEXES ET RACCORDS [MM]

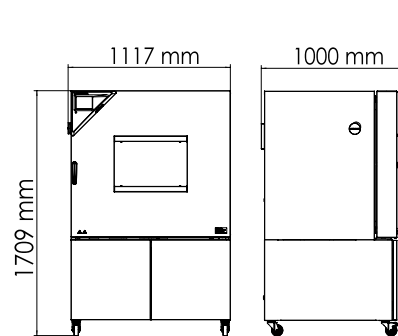
MK 56



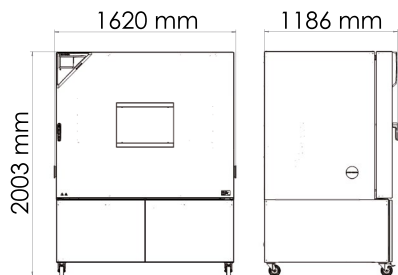
MK 115



MK 240



MK 720



Série MKF | pour variation de température rapide, avec régulation de l'humidité

Une chambre de simulation environnementale BINDER de la série MKF idéale pour les essais thermiques et frigorifiques conformes aux normes thermiques et climatiques DIN et CE en vigueur. Une facilité d'exploitation inégalée ainsi que de nombreuses caractéristiques de série offrent ce petit plus appréciable à la manipulation.



Modèle MKF 56

CARACTÉRISTIQUES ESSENTIELLES

- Plage de température : -40 °C à 180 °C
- Plage d'humidité : 10 % HR à 98 % HR
- Réservoir d'eau intégré de 20 l (modèle 115, 240, 720)
- 4 contacts de commutation sans potentiel
- 1 clayette-grille en acier inoxydable
- Technologie de chambre de préchauffage APT.line™
- Contrôleur intuitif à écran tactile avec programmation par séquence et en temps réel
- Enregistreur de données interne, lecture possible des valeurs de mesure en format ouvert via USB
- Système programmable afin de protéger les échantillons contre la condensation
- Hublot chauffé avec éclairage intérieur à LED

TAILLES DISPONIBLES

Modèle	Volume intérieur [L]	Fiches techniques en ligne
MKF 56	60	go2binder.com/fr-MKF56
MKF 115	115	go2binder.com/fr-MKF115
MKF 240	228	go2binder.com/fr-MKF240
MKF 720	734	go2binder.com/fr-MKF720



BON À SAVOIR

Profitez de notre longue expérience à travers nos articles spécialisés :

Bon à savoir: go2binder.com/fr-bon-à-savoir
 Études de cas: go2binder.com/fr-études-de-cas



Tous les détails en ligne
go2binder.com/fr-MKF

CARACTÉRISTIQUES TECHNIQUES

Description	MKF 56	MKF 115	MKF 240	MKF 720
Dimensions du boîtier sans montages annexes et raccords				
Largeur net [mm]	720	980	1115	1580
Hauteur net [mm]	1445	1725	1715	2005
Profondeur net [mm]	780	865	925	1140
Dimensions intérieures				
Largeur [mm]	400	600	735	1200
Hauteur [mm]	420	480	700	1020
Profondeur [mm]	348	400	443	600
Mesures				
Volume intérieur [l]	60	115	228	734
Poids de l'appareil net (vide) [kg]	280	280	360	590
Poids total maximal [kg]	60	60	70	160
Poids maximal par étagère [kg]	15	30	30	40
Caractéristiques techniques de la température				
Plage de température [°C]	-40...180	-40...180	-40...180	-40...180
Variation de température en fonction de la valeur de consigne [± K]	0,5...1,5	0,1...1,3	0,1...1,5	0,1...1,8
Fluctuation de température en fonction de la valeur de consigne [± K]	0,1...0,5	0,1...0,6	0,1...0,5	0,1...0,5
Vitesse de chauffage moyenne selon CEI 60068-3-5 [K/min]	5,0	5,5	5,0	4,8
Vitesse de refroidissement moyenne selon CEI 60068-3-5 [K/min]	5,0	4,5	5,0	4,8
Caractéristiques techniques du climat				
Plage de température [°C]	10...95	10...95	10...95	10...95
Fluctuation de température en fonction de la valeur de consigne [± K]	0,1...0,5	0,1...1,3	0,1...1,3	0,2...1,5
Plage d'humidité [% HR]	10...98	10...98	10...98	10...98
Variation de l'humidité dans le temps en fonction de la valeur de consigne [± % HR]	≤2,5	≤2,5	≤2,5	≤2,5
Données électriques				
Puissance nominale (variante 230 V) [kW]	2,8	-	-	-
Puissance nominale (variante 240 V) [kW]	2,8	-	-	-
Puissance nominale (variante 400 V) [kW]	-	4,8	6,8	11,0
Puissance nominale (variante 480 V) [kW]	-	4,8	6,8	11,0
Éléments encastrés				
Nombre de clayettes (std./max.)	1/4	1/4	1/6	1/11

INFORMATIONS DE COMMANDE [réf.]

Plus de détails : allez sur www.binder-world.com > Recherche et entrez la référence.

Tension nominale	Version	MKF 56	MKF 115	MKF 240	MKF 720
480 V 3~ 60 Hz	avec convertisseur de tension et de fréquence	-	9020-0357	9020-0358	9020-0359
400 V 3~ 50 Hz	Standard	-	9020-0379	9020-0380	9020-0381
200...230 V 1~ 50 Hz	Standard	9020-0378	-	-	-
200...240 V 1~ 60 Hz	Standard	9020-0389	-	-	-

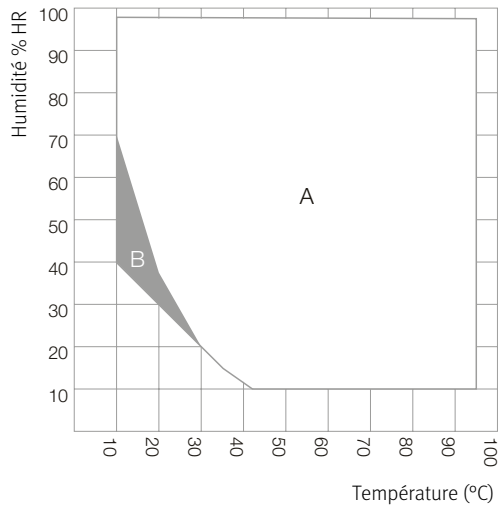
► Vous trouverez un choix d'options, d'accessoires et de services relatifs à l'appareil correspondant à la page 19

EXTRAIT DES NORMES RESPECTÉES

- NF EN 60068-2-30 : 06/2006
- NF EN 60068-2-38 : 06/2010
- MIL STD 810:2000-01
- DIN EN 60068-2-66

CLIMATOGRAMME

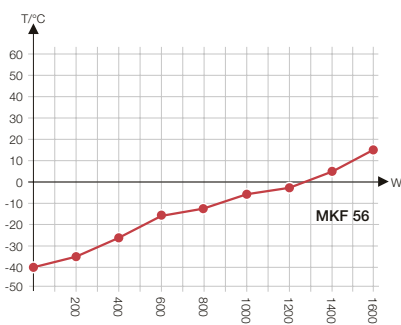
MKF 56, MKF 115, MKF 240, MKF 720



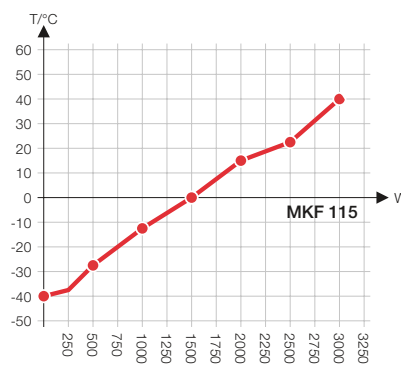
A : plage garantie exempte de condensation
B : service limité dans le temps (24 h max.)

COMPENSATION THERMIQUE

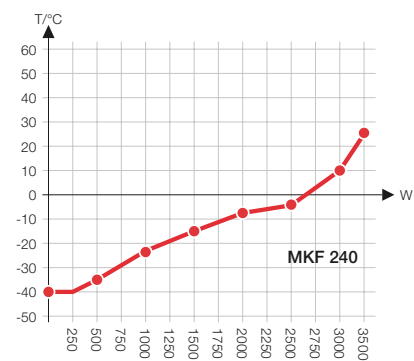
MKF 56



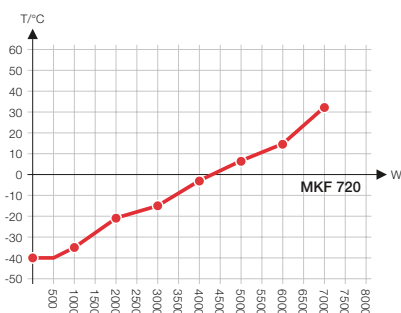
MKF 115



MKF 240

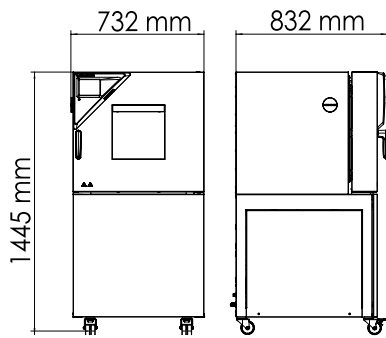


MKF 720

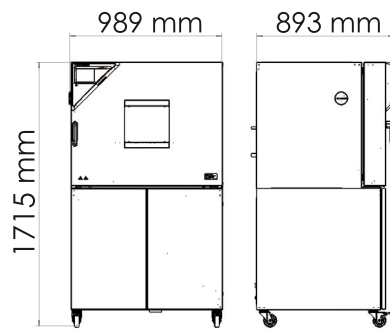


DIMENSIONS AVEC MONTAGES ANNEXES ET RACCORDS [MM]

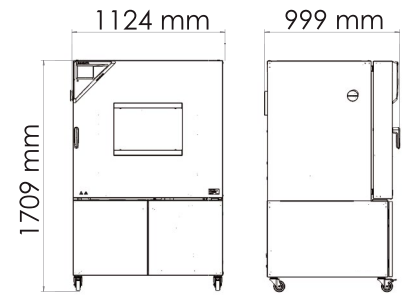
MKF 56



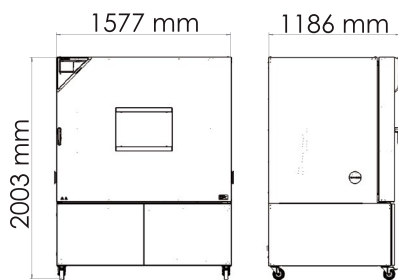
MKF 115



MKF 240



MKF 720



Série MKT | pour variation de température rapide, avec plage étendue de basses températures

Les plages de température comprises entre -70 °C et 180 °C en plus de l'avantage de la simulation naturelle rendent la série MKT de BINDER si exceptionnelle. Cette chambre de simulation ambiante satisfait aux exigences de précision et de rendement les plus élevées en ce qui concerne les essais thermiques cycliques.



Modèle MKT 240

CARACTÉRISTIQUES ESSENTIELLES

- Plage de température : -70 °C à 180 °C
- 4 contacts de commutation sans potentiel
- Technologie de chambre de préchauffage APT.line™
- Système programmable afin de protéger les échantillons contre la condensation
- Hublot chauffé avec éclairage intérieur à LED
- BINDER Multi Management Software APT-COM™ Basic Edition
- Système de diagnostic de panne avec alarme visuelle et sonore
- Contrôleur intuitif à écran tactile avec programmation par séquence et en temps réel
- Enregistreur de données interne, lecture possible des valeurs de mesure en format ouvert via USB
- Port d'accès équipé d'un obturateur en silicone (modèle 115, 240 : 50 mm, à gauche)

TAILLES DISPONIBLES

Modèle	Volume intérieur [L]	Fiches techniques en ligne
MKT 115	115	› go2binder.com/fr-MKT115
MKT 240	228	› go2binder.com/fr-MKT240
MKT 720	734	› go2binder.com/fr-MKT720



BON À SAVOIR

Profitez de notre longue expérience à travers nos articles spécialisés :

- Bon à savoir: › go2binder.com/fr-bon-à-savoir
 Études de cas: › go2binder.com/fr-études-de-cas



Tous les détails en ligne
go2binder.com/fr-MKT

CARACTÉRISTIQUES TECHNIQUES

Description	MKT 115	MKT 240	MKT 720
Dimensions du boîtier sans montages annexes et raccords			
Largeur net [mm]	980	1115	1580
Hauteur net [mm]	1725	1935	2005
Profondeur net [mm]	865	925	1140
Dimensions intérieures			
Largeur [mm]	600	735	1200
Hauteur [mm]	480	700	1020
Profondeur [mm]	400	443	600
Mesures			
Volume intérieur [l]	115	228	734
Poids de l'appareil net (vide) [kg]	305	380	610
Poids total maximal [kg]	60	70	160
Poids maximal par étagère [kg]	30	30	40
Caractéristiques techniques de la température			
Plage de température [°C]	-70...180	-70...180	-70...180
Variation de température en fonction de la valeur de consigne [± K]	0,2...1,8	0,1...1,0	0,3...2
Fluctuation de température en fonction de la valeur de consigne [± K]	0,1...0,6	0,1...0,4	0,1...0,5
Vitesse de chauffage moyenne selon CEI 60068-3-5 [K/min]	5,3	5,0	4,5
Vitesse de refroidissement moyenne selon CEI 60068-3-5 [K/min]	4,2	4,2	4,0
Données électriques			
Puissance nominale (variante 400 V) [kW]	5,5	6,5	13
Puissance nominale (variante 480 V) [kW]	5,5	6,5	13
Éléments encastrés			
Nombre de clayettes (std./max.)	1/4	1/6	1/11

INFORMATIONS DE COMMANDE [réf.]

Plus de détails : allez sur www.binder-world.com > Recherche et entrez la référence.

Tension nominale	Version	MKT 115	MKT 240	MKT 720
480 V 3~ 60 Hz	avec convertisseur de tension et de fréquence	9020-0363	9020-0364	9020-0365
400 V 3~ 50 Hz	Standard	9020-0385	9020-0386	9020-0387

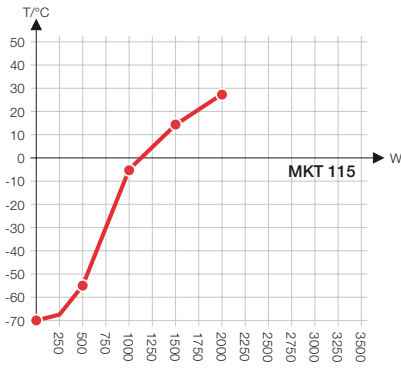
► Vous trouverez un choix d'options, d'accessoires et de services relatifs à l'appareil correspondant à la page 19

EXTRAIT DES NORMES RESPECTÉES

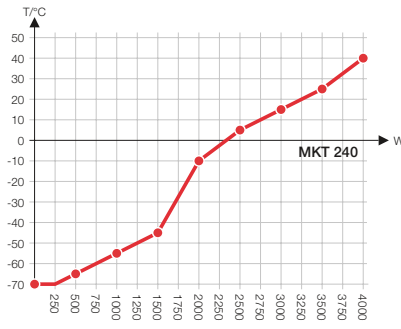
- NF EN 60068-2-1 : 01/2008
- NF EN 60068-3-5 : 12/2002
- MIL STD 810:2000-01

COMPENSATION THERMIQUE

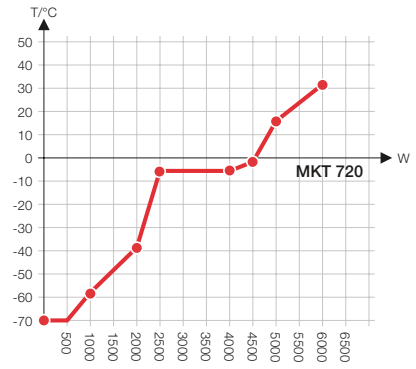
MKT 115



MKT 240

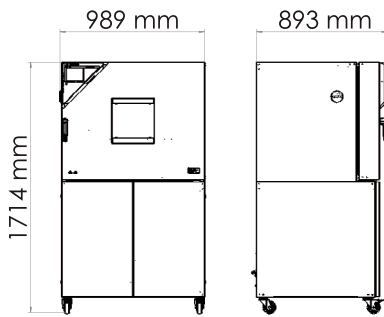


MKT 720

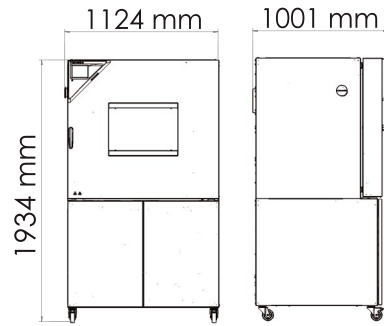


DIMENSIONS AVEC MONTAGES ANNEXES ET RACCORDS [MM]

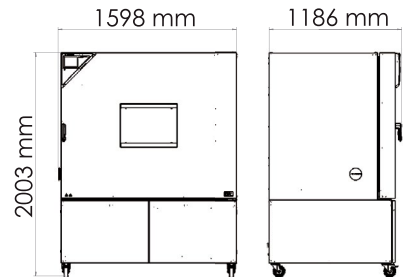
MKT 115



MKT 240



MKT 720



Série MKFT | pour variation de température rapide, avec régulation de l'humidité et plage étendue de basses températures

La chambre de simulation environnementale BINDER de la série MKFT est idéale pour les variations climatiques dynamiques entre -70 °C et 180 °C. La grande réserve de puissance et le refroidissement rapide en font un produit de qualité supérieure pour les essais climatiques complexes et normalisés.



Modèle MKFT 240

CARACTÉRISTIQUES ESSENTIELLES

- Plage de température : -70 °C à 180 °C
- Plage d'humidité : 10 % HR à 98 % HR
- Réservoir d'eau intégré de 20 l
- 4 contacts de commutation sans potentiel
- Technologie de chambre de préchauffage APT.line™
- Système programmable afin de protéger les échantillons contre la condensation
- Contrôleur intuitif à écran tactile avec programmation par séquence et en temps réel
- Enregistreur de données interne, lecture possible des valeurs de mesure en format ouvert via USB
- Hublot chauffé avec éclairage intérieur à LED
- Régulation de l'humidité avec capteur d'humidité capacitif et humidification à la vapeur

TAILLES DISPONIBLES

Modèle	Volume intérieur [L]	Fiches techniques en ligne
MKFT 115	115	› go2binder.com/fr-MKFT115
MKFT 240	228	› go2binder.com/fr-MKFT240
MKFT 720	734	› go2binder.com/fr-MKFT720

BON À SAVOIR

Profitez de notre longue expérience à travers nos articles spécialisés :

Bon à savoir: › go2binder.com/fr-bon-à-savoir
Études de cas: › go2binder.com/fr-études-de-cas

CARACTÉRISTIQUES TECHNIQUES

Description	MKFT 115	MKFT 240	MKFT 720
Dimensions du boîtier sans montages annexes et raccords			
Largeur net [mm]	980	1115	1580
Hauteur net [mm]	1725	1940	2005
Profondeur net [mm]	865	925	1140
Dimensions intérieures			
Largeur [mm]	600	735	1200
Hauteur [mm]	480	700	1020
Profondeur [mm]	400	443	600
Mesures			
Volume intérieur [l]	115	228	734
Poids de l'appareil net (vide) [kg]	330	415	635
Poids total maximal [kg]	60	70	160
Poids maximal par étagère [kg]	30	30	40
Caractéristiques techniques de la température			
Plage de température [°C]	-70...180	-70...180	-70...180
Variation de température en fonction de la valeur de consigne [± K]	0,1...1,3	0,2...1,8	0,3...2,0
Fluctuation de température en fonction de la valeur de consigne [± K]	0,1...0,1	0,1...0,5	0,1...0,1
Vitesse de chauffage moyenne selon CEI 60068-3-5 [K/min]	5,5	5	4,8
Vitesse de refroidissement moyenne selon CEI 60068-3-5 [K/min]	4,2	4,2	4
Caractéristiques techniques du climat			
Plage de température [°C]	10...95	10...95	10...95
Fluctuation de température en fonction de la valeur de consigne [± K]	0,1...1	0,1...1,5	0,1...1
Plage d'humidité [% HR]	10...98	10...98	10...98
Variation de l'humidité dans le temps en fonction de la valeur de consigne [± % HR]	≤2,5	≤2,5	≤2,5
Données électriques			
Puissance nominale (variante 400 V) [kW]	5,0	6,0	11,0
Puissance nominale (variante 480 V) [kW]	5,0	6,0	11,0
Éléments encastrés			
Nombre de clayettes (std./max.)	1/4	1/6	1/11

INFORMATIONS DE COMMANDE [réf.]

Plus de détails : allez sur www.binder-world.com > Recherche et entrez la référence.

Tension nominale	Version	MKFT 115	MKFT 240	MKFT 720
480 V 3~ 60 Hz	avec convertisseur de tension et de fréquence	9020-0362	9020-0361	9020-0360
400 V 3~ 50 Hz	Standard	9020-0382	9020-0383	9020-0384

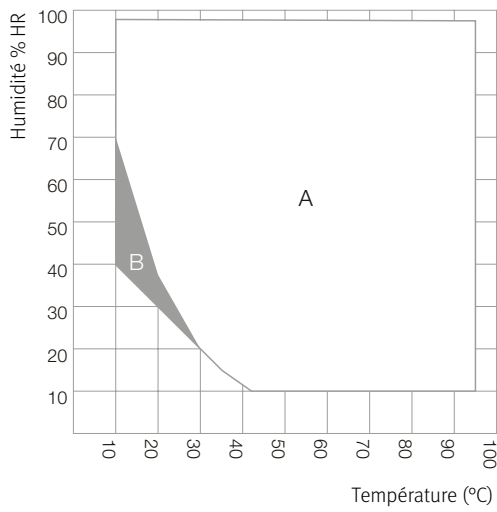
► Vous trouverez un choix d'options, d'accessoires et de services relatifs à l'appareil correspondant à la page 19

EXTRAIT DES NORMES RESPECTÉES

- NF EN 60068-2-30 : 06/2006
- NF EN 60068-2-38 : 06/2010
- NF EN 60068-2-1 : 01/2008
- MIL STD 331:2005-01
- DIN EN 60068-3-6:2002-12

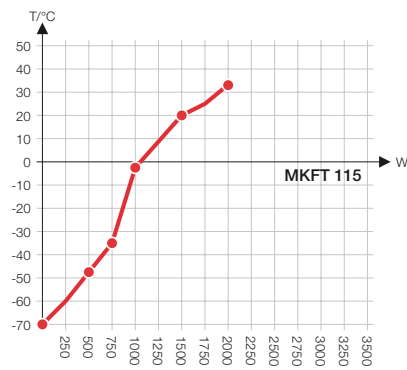
CLIMATOGRAMME

MKFT 115, MKFT 240, MKFT 720

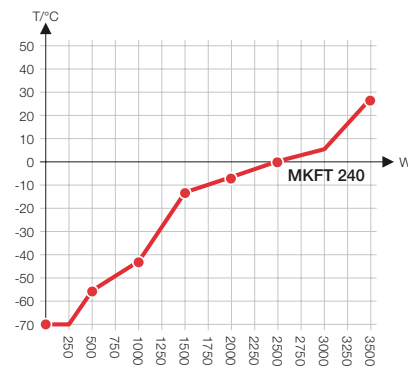


COMPENSATION THERMIQUE

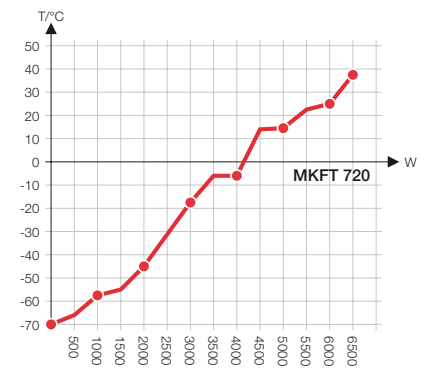
MKFT 115



MKFT 240

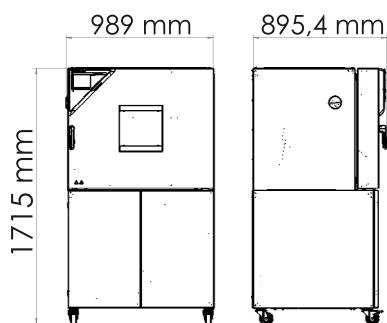


MKFT 720

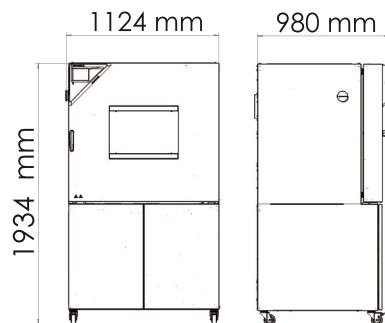


DIMENSIONS AVEC MONTAGES ANNEXES ET RACCORDS [MM]

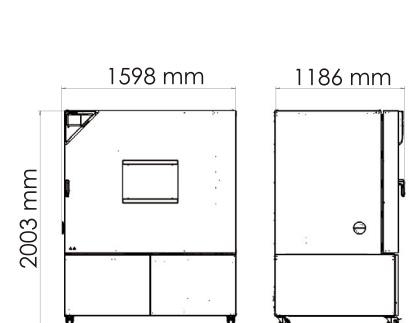
MKFT 115



MKFT 240



MKFT 720



EXTRAIT DES OPTIONS ET ACCESSOIRES

Port d'accès équipé d'un obturateur en silicone

Pour l'introduction de systèmes de mesure externes. Grand choix de différents diamètres et positions (à gauche, à droite ou en haut)

Série MK, MKF, MKT, MKFT

BINDER PURE AQUA SERVICE

Système de traitement et de déminéralisation de l'eau du robinet, kit complet composé d'une cartouche jetable PURE AQUA 300, d'un appareil de mesure et de tous les éléments de raccordement nécessaires

Série MK, MKF, MKT, MKFT

Injection d'air sec

Adapté à la simulation d'un climat sec et froid. Dans le cas des séries MKF et MKFT avec régulation de l'humidité, le climatogramme est beaucoup plus étendu et la simulation des normes automobiles courantes, comme PV 2005, PV 1200 ou PR 308.2 est possible.

Série MK, MKF, MKT, MKFT

Services

Vous pouvez faire appel aux services d'installation, de maintenance, de calibrage, de validation ou de garantie dans le cadre d'un contrat de maintenance ou individuellement. Vous trouverez de plus amples informations au chapitre Accessoires et services.

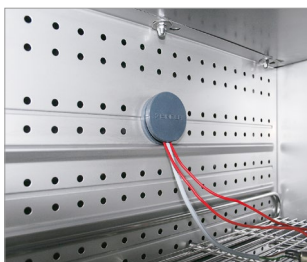
Série MK, MKF, MKT, MKFT

BINDER INDIVIDUAL

Nous développons et réalisons des solutions individuelles, comme appareil unique ou en petite série, sur la base d'un produit de série BINDER. Tous nos produits sont contrôlés, certifiés et livrés avec la garantie. Vous trouverez de plus amples informations au chapitre Accessoires et services.

Série MK, MKF, MKT, MKFT

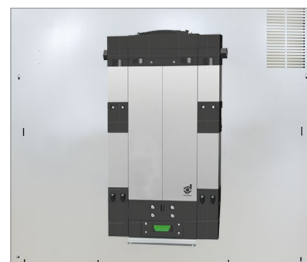
► Tous les extras en ligne go2binder.com/fr-options



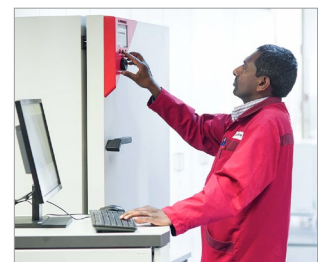
Port d'accès équipé d'un obturateur en silicone



BINDER PURE AQUA Service



Injection d'air sec



Services

Gamme de produits BINDER

Étuves à CO₂

Étuves bactériologiques

Étuves réfrigérées bactériologique

Chambre de croissance

Congélateurs très basse température

Étuves de séchage et de chauffage

Étuves de séchage sécurisées

Étuves de séchage sous vide

Chambres climatiques à conditions constantes

Chambres d'essais climatiques



Ne manquez aucune nouveauté -

Restez au courant de nos produits
avec notre newsletter BINDER

[Inscrivez-vous maintenant](#)

go2binder.com/fr-inscription-newsletter



Best conditions for your success

BINDER GmbH
Tuttlingen, Germany

Tel +49 7462 2005 0
Fax +49 7462 2005 100
info@binder-world.com
www.binder-world.com

BINDER Asia Pacific (Hong Kong) Ltd.
Kowloon, Hong Kong, P.R. China

Tel +852 39070500
Fax +852 39070507
asia@binder-world.com
www.binder-world.com

BINDER Environmental Testing
Equipment (Shanghai) Co., Ltd.
Shanghai, P.R.China

Tel +86 21 685 808 25
Fax +86 21 685 808 29
china@binder-world.com
www.binder-world.com

Representative Office for CIS
Moscow, Russia

Tel +7 495 988 15 16
Fax +7 495 988 15 17
russia@binder-world.com
www.binder-world.ru

BINDER Inc.
Bohemia, NY, USA

Tel +1 631 224 4340
Fax +1 631 224 4354
usa@binder-world.com
www.binder-world.us